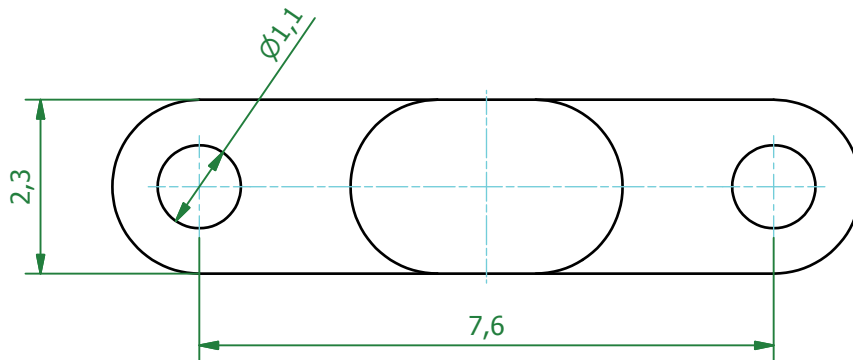
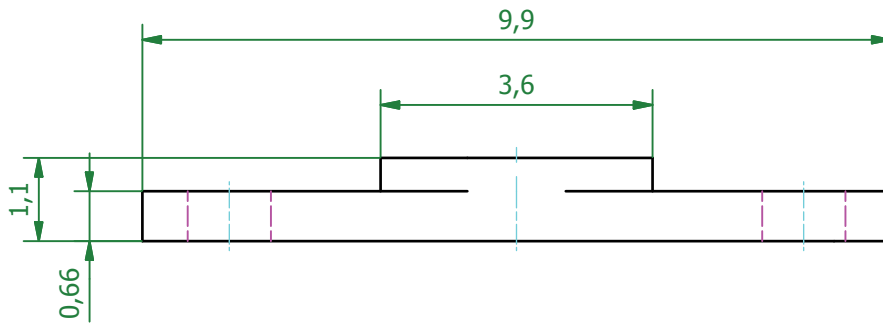


(10 : 1)



Schutzvermerk gemäß DIN ISO 16016 beachten
© Fischer Elektronik GmbH & Co. KG 2017

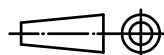
Freimasstoleranz
DIN ISO 2768m

Oberfläche

fischer elektronik 

kühlen schützen verbinden

Kunde 97777 Fischer Elektronik



			Datum	Name	Beschreibung / Benennung
			Erst. 05.05.2017	LOCHEN	MD A 09
			Bearb. 05.05.2017	LOCHEN	
					Montagescheibe
			Werkstoff PA 6		
			Gewicht 0,0184 g		Zeichnungs-Nummer
			Volumen 16,17 mm ³		1018975
Z. Änderungen	Datum	Name	Datei 001029525.ipt		-