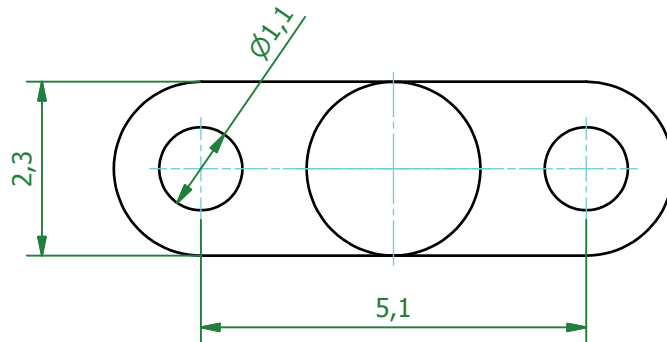
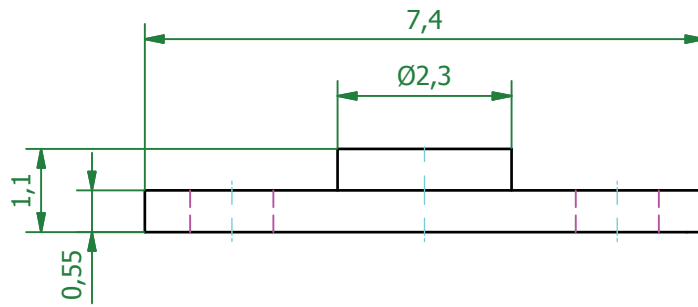


( 10 : 1 )



Schutzvermerk gemäß DIN ISO 16016 beachten © Fischer Elektronik GmbH & Co. KG 2017		Freimasstoleranz DIN ISO 2768m 	Oberfläche -	 <b>kühlen schützen verbinden</b>
Kunde 977777 Fischer Elektronik				
		Datum	Name	Beschreibung / Benennung
		Erst. 05.05.2017	LOCHEN	MD A 07
		Bearb. 05.05.2017	LOCHEN	
				Montagescheibe
		Werkstoff PA 6		Zeichnungs-Nummer <b>1018978</b>
		Gewicht 0,0114 g		
		Volumen 9,98 mm <sup>3</sup>		
Z. Änderungen	Datum	Name	Datei 001029523.ipt	-